

# АВТОМАТИКА ДЛЯ ОТКАТНЫХ ВОРОТ

# VX

## Автоматика, обеспечивающая безопасность

При значительном весе ворот (до 800 кг) и высоких требованиях к безопасности рекомендуется обратить внимание на серию VX, которая предусматривает целую гамму всевозможных типов автоматики, соответствующую различным требованиям к эксплуатации и безопасности. Широкий выбор, начиная от базовой версии, рекомендуемой для использования в частных домах, версий с низковольтными приводами, для кондоминиумов или мест с интенсивным режимом работы, и заканчивая последними разработками, оборудованными устройством ОДКД, предназначенным для постоянного электронного контроля за движением ворот.



Сохраняет работоспособность при отсутствии напряжения в сети благодаря встроенному аккумулятору. (Электропривод VX241)



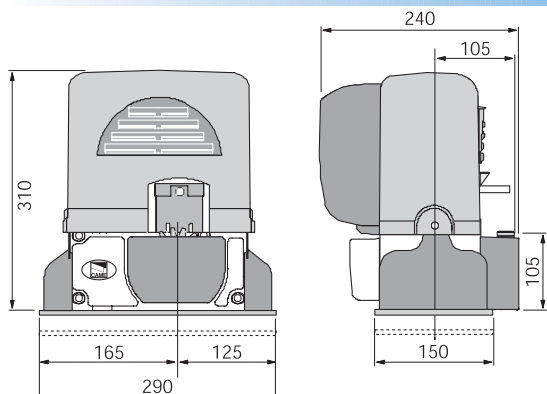
Технология ОДКД позволяет отказаться от использования электромеханических микровыключателей, обеспечивая электронный контроль за всем циклом движения ворот.

### ОСНОВНЫЕ ФУНКЦИИ

Помимо обеспечения основных рабочих функций, связанных с управлением и безопасностью, новый тип электронного оборудования позволяет обеспечить полную автоматизацию и оптимизацию сервисных функций, а именно:

- **Функция «пешеходный стоп».**
- **Программируемые радиобрелки.**
- **Предварительная световая сигнализация** перед открытием и закрытием ворот (исключение плата ZBX6).
- **Оределение наличия препятствия при закрытии ворот** с помощью датчика тока (VX241 и VXE241).
- **Замедление в начале и конце цикла движения ворот** (ZBX7 с V4336 и VXE).
- **Остановка створок ворот** непосредственно с радиобрелка, кроме ZBX6.
- **Надежность и безопасность перед началом движения ворот.** Любая команда на открытие или закрытие игнорируется, если фотозлементы или другие установленные средства безопасности обнаруживают препятствие.
- **Возможность подключения двух согласованных электроприводов.** Функция «ведущий-ведомый» максимально упрощает монтаж и подсоединение двух приводов. (VXE241 и VXE)

### ГАБАРИТНЫЕ РАЗМЕРЫ



### ПРЕДЕЛЫ ИСПОЛЬЗОВАНИЯ

| Модель              | VXA    | VXB         | VXE         | VX241  | VXE241 |
|---------------------|--------|-------------|-------------|--------|--------|
| Макс. масса створки | 400 кг | 600-800* кг | 600-800* кг | 800 кг | 800 кг |

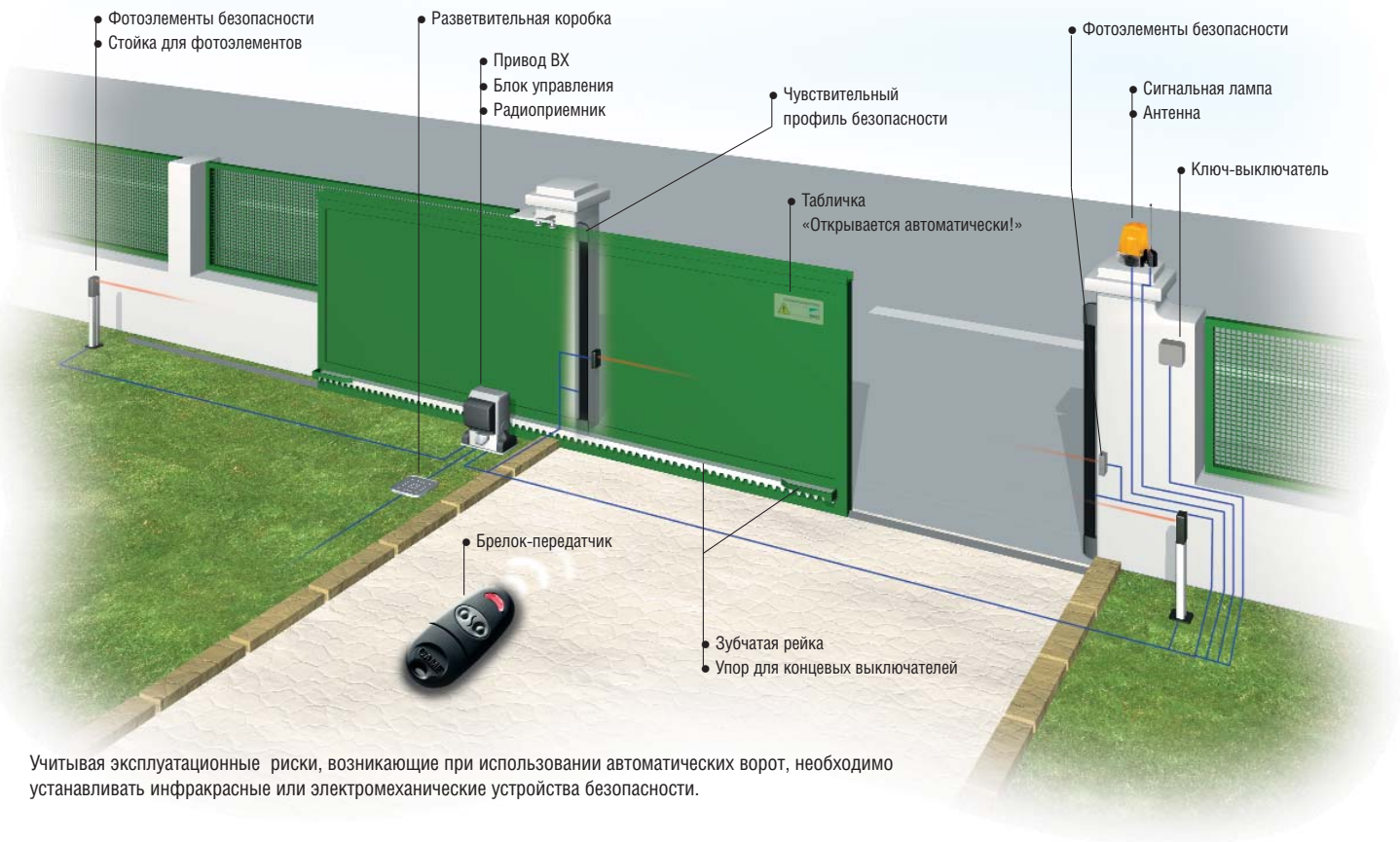
\* 800 кг для частного использования/600 кг для использования в кондоминиумах

### ТЕХНИЧЕСКИЕ ХАРАКТЕРИСТИКИ

| Модель                           | VXA            | VXB | VXE | VX241    | VXE241 |
|----------------------------------|----------------|-----|-----|----------|--------|
| Класс защиты                     | IP54           |     |     |          |        |
| Электропитание, В                | ~230V 50/60 Hz |     |     |          |        |
| Электропитание двигателя         | ~230V 50/60 Гц |     |     | 24V D.C. |        |
| Макс. потребляемый ток, А        | 2,6            | 2,4 | 2,4 | 17 max   |        |
| Максимальная мощность, Вт        | 200            | 300 | 300 | 400      |        |
| Скорость движения створки, м/мин | 10             |     |     | 10       | 6-12   |
| Интенсивность использования, %   | 30             |     |     | 50       |        |
| Тяговое усилие, Н                | 300            | 800 | 800 | 700      |        |
| Диапазон рабочих температур, °C  | от -20 до +70  |     |     |          |        |



VX 400-600-800 KG



Учитывая эксплуатационные риски, возникающие при использовании автоматических ворот, необходимо устанавливать инфракрасные или электромеханические устройства безопасности.

| СТАНДАРТНАЯ КОМПЛЕКТАЦИЯ |                                   |        |      |
|--------------------------|-----------------------------------|--------|------|
| Артикул                  | Описание                          | Кол-во | Цена |
| 001BX-A                  | Привод для ворот массой до 400 кг | 1      |      |
| 003ZBX6                  | Блок управления стандартный       | 1      |      |
| 009CGZ                   | Зубчатая рейка 22x22, мод. 4      | 4      |      |
| 001KIARON                | Сигнальная лампа 230В             | 1      |      |
| 001DIR-10                | Фотоэлементы безопасности         | 1      |      |
| 001SET-K                 | Ключ-выключатель                  | 1      |      |
| 001AF43S                 | Радиоприемник                     | 1      |      |
| 001TOP-432NA             | Брелок-передатчик                 | 1      |      |
| 001TOP-A433N             | Антенна                           | 1      |      |
| 001TOP-RG58              | Антенный кабель                   | 5 м    |      |
| Итого:                   |                                   |        |      |

| ПОЛНАЯ КОМПЛЕКТАЦИЯ |  |        |      |
|---------------------|--|--------|------|
| Артикул             | Описание                                 | Кол-во | Цена |
| 001BXB              | Привод для ворот массой до 800 кг        | 1      |      |
| 001ZBX7             | Блок управления с расширенными функциями | 1      |      |
| 009CGZ              | Зубчатая рейка 22x22, мод. 4             | 4      |      |
| 001KIARON           | Сигнальная лампа 230В                    | 1      |      |
| 001DIR-10           | Фотоэлементы безопасности                | 2      |      |
| 001DIR-L            | Стойка для фотоэлементов                 | 2      |      |
| 001S9000            | Радиоканальная кодонаборная клавиатура   | 1      |      |
| 001AF43S            | Радиоприемник                            | 1      |      |
| 001TOP-432NA        | Брелок-передатчик                        | 1      |      |
| 001TOP-A433N        | Антенна                                  | 1      |      |
| 001TOP-RG58         | Антенный кабель                          | 5 м    |      |
| Итого:              |  |        |      |

Приведены лишь некоторые из возможных конфигураций оборудования. Для более полного соответствия такого оборудования специфическим требованиям по безопасности и функциональности в различных сферах применения рекомендуется изучить всю гамму предлагаемой фирмой продукции.





Учитывая эксплуатационные риски, возникающие при использовании автоматических ворот, необходимо устанавливать инфракрасные или электромеханические устройства безопасности.

**СТАНДАРТНАЯ КОМПЛЕКТАЦИЯ**

| Артикул      | Описание                              | Кол-во        | Цена |
|--------------|---------------------------------------|---------------|------|
| 001BX241     | Привод 24В для ворот массой до 800 кг | 1             |      |
| 009CGZ       | Зубчатая рейка 22x22, мод. 4          | 4             |      |
| 001KIAR024N  | Сигнальная лампа 24В                  | 1             |      |
| 001DIR-10    | Фотоэлементы безопасности             | 1             |      |
| 001SET-K     | Ключ-выключатель                      | 1             |      |
| 001AF43S     | Радиоприемник                         | 1             |      |
| 001TOP-432NA | Брелок-передатчик                     | 1             |      |
| 001TOP-A433N | Антенна                               | 1             |      |
| 001TOP-RG58  | Антенный кабель                       | 5 м           |      |
|              |                                       | <b>Итого:</b> |      |

**ПОЛНАЯ КОМПЛЕКТАЦИЯ**

| Артикул      | Описание                                 | Кол-во        | Цена |
|--------------|--|---------------|------|
| 001BX241     | Привод для ворот массой до 800 кг        | 1             |      |
|              | Аккумулятор 12В, 1.2 Ач                  | 2             |      |
| 009CGZ       | Зубчатая рейка 22x22, мод. 4             | 4             |      |
| 001KIAR024IN | Сигнальная лампа 24В со счетчиком        | 1             |      |
| 001DIR-10    | Фотоэлементы безопасности                | 2             |      |
| 001DIR-L     | Стойка для фотоэлементов                 | 2             |      |
| 001S6000     | Кодонаборная клавиатура                  | 1             |      |
| 001S0001     | Блок электроники кодонаборной клавиатуры | 1             |      |
| 001AF43SR    | Радиоприемник (роллинг-код)              | 1             |      |
| 001AT02      | Брелок-передатчик                        | 1             |      |
| 001TOP-A433N | Антенна                                  | 1             |      |
| 001TOP-RG58  | Антенный кабель                          | 5 м           |      |
|              |  | <b>Итого:</b> |      |

Приведены лишь некоторые из возможных конфигураций оборудования. Для более полного соответствия такого оборудования специфическим требованиям по безопасности и функциональности в различных сферах применения рекомендуется изучить всю гамму предлагаемой фирмой продукции.



## СЕРИЯ ВХ: АССОРТИМЕНТ ПРОДУКЦИИ

### ПРИВОДЫ С 230В ДВИГАТЕЛЕМ



Автоматический привод с 230В двигателем для ворот массой до 400 кг.

001 ВХ-А



-Автоматический привод с 230В двигателем для ворот массой до 800 кг.

001 ВХ-В

### БЛОКИ УПРАВЛЕНИЯ ДЛЯ ПРИВОДОВ С 230В ДВИГАТЕЛЕМ



Плата блока управления базовая с разъемом для установки радиоприемника CAME

003 ZBX-6



Плата блока управления многофункциональная с разъемом для установки радиоприемника CAME

003 ZBX-7



Кодер для платы ZBX7. Предназначен для контроля движения створки ворот и обнаружения препятствий (для ворот массой до 300 кг)

001 B4336

### КОМПЛЕКТЫ АВТОМАТИКИ С 230В И 24В ДВИГАТЕЛЕМ



Автоматический привод с 230В двигателем для ворот массой до 800 кг (ширина створки максимум 14 м) в комплекте с блоком управления (с радиодекодером) и КОДЕРОМ

001 ВХ-Е



Автоматический привод с 24В двигателем для ворот массой до 800 кг в комплекте с блоком управления (с радиодекодером). Встроенная токовая система обнаружения препятствий. Встроенная система аварийного питания (аккумуляторы 12В, 1,2Ач в комплект не входят)

001 ВХ-241



Автоматический привод с 24В двигателем для ворот массой до 800 кг (ширина створки максимум 14м) в комплекте с блоком управления (с радиодекодером). Встроенная токовая система обнаружения препятствий. Встроенная система аварийного питания (аккумуляторы 12В, 1,2Ач в комплект не входят)

001 ВХ-Е241

### АКСЕССУАРЫ



Зубчатая рейка 22x22, мод.4 из прокатной стали

009 CGZ



Зубчатая рейка 20x30, мод.4 из нейлона PA.6 с отверстиями для крепления

009 CGZF



Зубчатая рейка 8x30, мод.4 из оцинкованной стали с отверстиями и комплектом крепления

009 CGZS



Цилиндр замка DIN

001 R001



Адаптер для цепи (вместо зубчатой рейки)

001 B4337



Цепь 1/2 дюйма

009 CGT

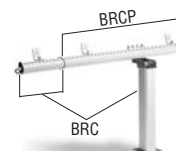
Замок для соединения цепи

009 CGIU



Тормоз для откатных ворот (мод. 4)

001 BSF



Система для передачи сигнала с чувствительного профиля безопасности на блок управления привода. Для комплектации необходимо: для ворот до 5 м (BRC5 - 1 шт + BRCP - 1 шт)

001 BRC5

для ворот до 10 м (BRC10 - 1 шт + BRCP - 2 шт)

001 BRC10

для ворот до 15 м (BRC15 - 1 шт + BRCP - 3 шт)

001 BRC15

Удлиняющий профиль L=5.10 м

001 BRCP