

АВТОМАТИКА ДЛЯ РАСПАШНЫХ КАЛИТОК

FLEX



Быстроустанавливаемая система автоматизации калиток и сверхлегких ворот. Может устанавливаться на любых типах опор, даже малых размеров (начиная с 8 см), предназначена исключительно для использования в частном секторе и для створок небольших размеров (до 1,60 метра на одну створку).

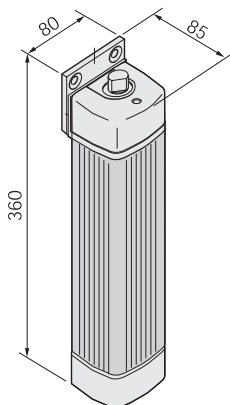


Полностью безопасное оборудование. Блок управления подает низкое напряжение на электродвигатель и другие устройства. (24 В)

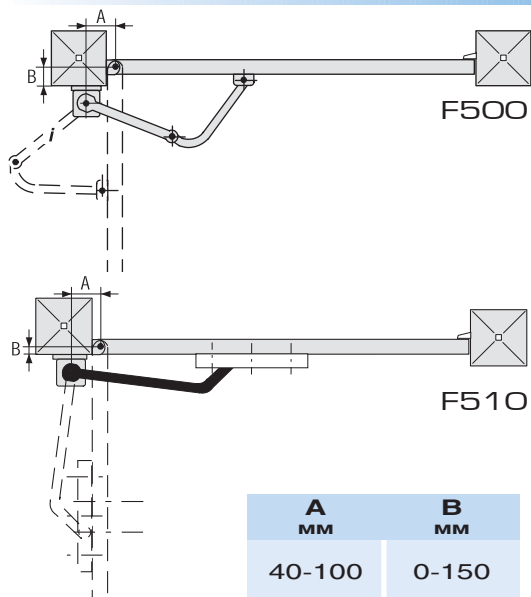


При обнаружении препятствия створка останавливается благодаря встроенному электронному датчику (возможно использование только на калитках с одной створкой)

ГАБАРИТНЫЕ РАЗМЕРЫ



УСТАНОВОЧНЫЕ РАЗМЕРЫ



A мм	B мм
40-100	0-150

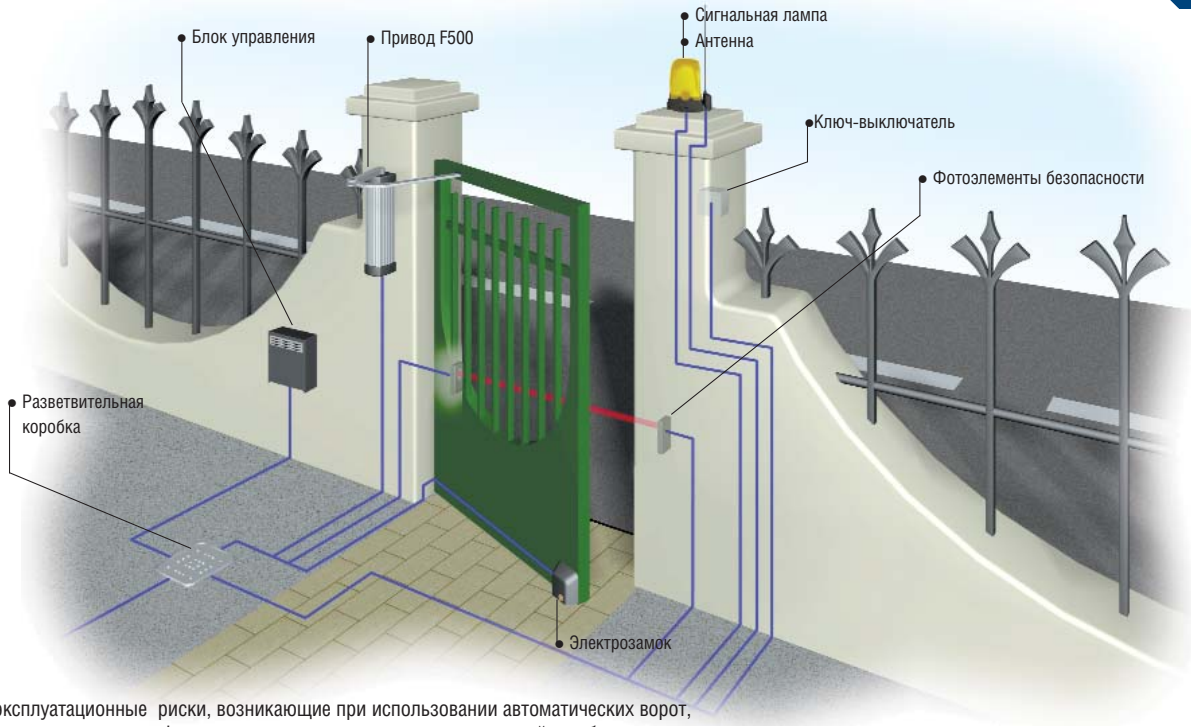
ПРЕДЕЛЫ ИСПОЛЬЗОВАНИЯ

Ширина створки, м	Масса створки, кг
0,80	150
1,20	125
1,60	100

ТЕХНИЧЕСКИЕ ХАРАКТЕРИСТИКИ

Модель	F500	F510
Класс защиты	IP54	
Электропитание, В	~230 (50/60 Гц)	
Электропитание двигателя, В	=24	
Максимальный потребляемый ток, А	2	
Максимальная мощность, Вт	48	
Интенсивность использования, %	интенс. исп.	
Максимальный вращающий момент, Нм	100	
Время открывания (до 90°), с	13	9
Диапазон рабочих температур, °С	от -20 до +70	





Учитывая эксплуатационные риски, возникающие при использовании автоматических ворот, необходимо устанавливать инфракрасные или электромеханические устройства безопасности.

КОМПЛЕКТАЦИЯ ДЛЯ КАЛИТКИ			
Артикул	Описание	Кол-во	Цена
001F500	Привод 24В не блокирующийся	1	
002ZL160	Блок управления одним приводом	1	
001LOCK82	Электрозамок	1	
001KIARO24N	Сигнальная лампа 24В	1	
001DIR-10	Фотоэлементы безопасности	1	
001S6000	Кодонаборная клавиатура	1	
001S0001	Блок электроники клавиатуры	1	
Итого:			

КОМПЛЕКТАЦИЯ ДЛЯ ДВУХСТВОРОК			
Артикул	Описание	Кол-во	Цена
001F500	Привод 24В не блокирующийся	2	
002ZL150	Блок управления двумя приводами	1	
001LOCK81	Электрозамок	1	
001KIARO24N	Сигнальная лампа 24В	1	
001DIR-10	Фотоэлементы безопасности	1	
001SET-K	Ключ-выключатель	1	
001AF43S	Радиоприемник	1	
001TOP-432NA	Брелок-передатчик	1	
001TOP-A433N	Антенна	1	
001TOP-RG58	Антенный кабель	4 м	
Итого:			

Приведены лишь некоторые из возможных конфигураций оборудования. Для более полного соответствия такого оборудования специфическим требованиям по безопасности и функциональности в различных сферах применения рекомендуется изучить всю гамму предлагаемой фирмой продукции.

СЕРИЯ FLEX: АССОРТИМЕНТ ПРОДУКЦИИ

Привод не блокирующийся 24В с шарнирным рычагом

001 F 500

Привод не блокирующийся 24В со скользящим рычагом

001 F 510

Блок управления двумя приводами с разъемом для установки радиоприемника

002 ZL150

Блок управления одним приводом со встроенной токовой системой обнаружения препятствий и разъемом для установки радиоприемника

002 ZL160

Плата системы аварийного питания

002 LB54

Электрозамок (одноцилиндровый)

001 LOCK 81

Электрозамок (двухцилиндровый)

001 LOCK 82

стр. 50-51

стр. 52-53

стр. 54

стр. 55

стр. 56